

VENTI-KEY

Uttalelser fra konsulenter og brukere:

VENTI-KEY kan styre/kontrollere både små og store ventilasjons systemer på en oversiktig måte. Meldingene/alarmene er enkle å forstå, samtidig som man kan styre viktige meldinger til vakt telefonene og mindre viktige rett til PC- programmet.

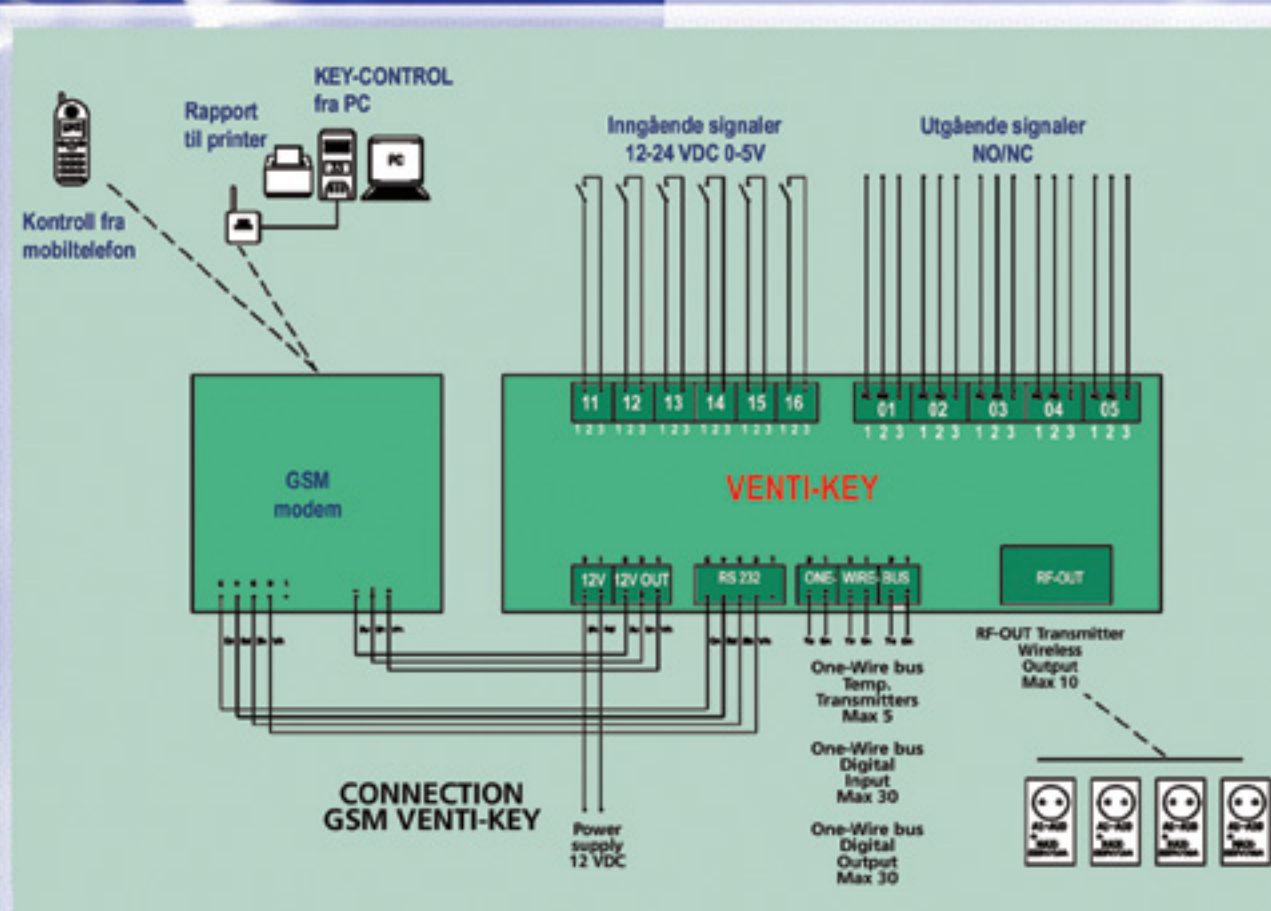
Magnus Tangvall, YIT

Med VENTI-KEY så løser man mange utfordringer. I tillegg slipper man kostbar kabling, samtidig som systemet er online. En problemløser i større bygg.

Kurt Olsen, Dørteknikk AS

VENTI-KEY er et nytt og sikkert system, da systemet bruker SIM- kort som datakilde.

Toralf Hystad, Interconsult ASA



Teknisk beskrivelse

Type	VENTI-KEY		
Spenningsstilkopling	220V/50 Hz	5W	
Spenningsadapter	220VAC/12VDC		
Batteri	9V		
Innganger	6 DI/AI	- Normal - Alarm v/høy - Alarm v/lav	Status programmeres via SMS for hver enkelt inngang.
Utganger	5 DO NO/NC Potential fri	- Av - På - Termostat - Uke Ur	Utgang 5 har lås funksjon. Når registrerte brukere ringer trekker utgang 5 i forhåndsinnstilt tid. Settes via SMS.
Databus	Dallas One-Wire	1 par, Cat5 kabel	Inntil 600m
Temperaturfølere	Tilkoples Databus 433 MHz	Inntil 5 temperaturfølere	Følere koples i parallell på Databus
Trådløs utgang	0-10V	Rekkevidde 30m	Opsjon
Analog inngang	0-5V		
Alarm			Alarm ved spenningsbortfall
Tilkoplinger	Skruterminaler		
Dimensjoner	220x110x45		Kontrollenhet
DI tekster	Inntil 8 tegn		Programmeres via SMS
DO tekster	Inntil 8 tegn		Programmeres via SMS
Alarm tekster	Inntil 50 tegn		Programmeres via SMS
Administrator		1 administrator	5 underadministratorer

Forhandler



door-key technology a/s
Rigedalen 29
4626 Kristiansand

E-mail: post@doorkeytech.com

Internett: www.doorkeytech.com

Mobil: +47 995 081 22 911 933 68
Fax: 38 00 36 39

Et firma eid av Lyskomponenter AS
Tel. 38 00 36 36 Fax. 38 00 36 39
Org.nr. NO 960 390 970 MVA



VENTI-KEY

Generell beskrivelse.

VENTI-KEY er en GSM Alarm Controller, for overvåking og fjernstyring av ventilasjonsanlegg. Enheten består av en kontrollenhet og et GSM modem. VENTI-KEY har 6 innganger, 5 utganger, databus for temperaturfølere eller ekstra innganger og utganger. I tillegg kan den utstyres med RF sender for trådløs kontroll av eksternt utstyr. I praksis vil ikke VENTI-KEY ha begrensninger i antall innganger/utganger/tempfølere.

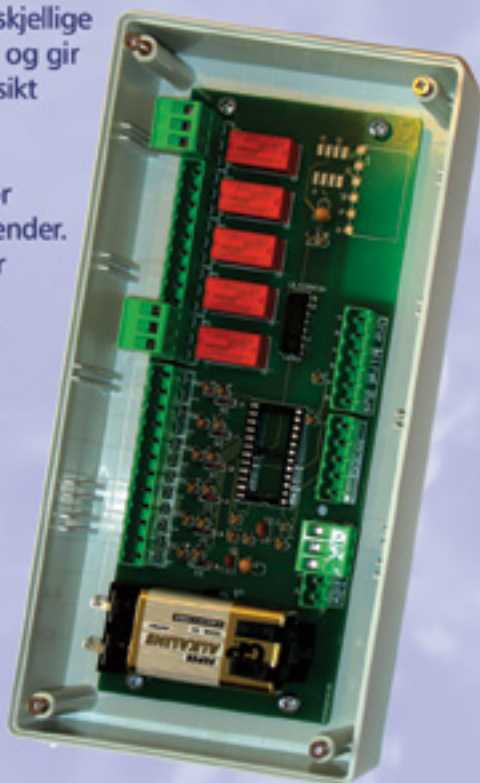
I tillegg har VENTI-KEY en spesiallaget låsfunksjon, dersom det er ønskelig med kontrollert adgang til for eksempel teknisk rom. Kun SIM kort (mob.tif.) som er registrert som brukere, vil kunne åpne døren/porten.

Brukergrensesnitt.

VENTI-KEY programmeres ved bruk av SMS. Brukeren kan selv definere navn på innganger, utganger og alarmtekster slik at disse er selvforklarende og lette å kjenne igjen over tid.

KEY-CONTROL

VENTI-KEY kan også leveres med tilhørende PC program for fjernstyring og kontroll fra PC. KEY-CONTROL kan håndtere flere anlegg på forskjellige adresser samtidig, og gir brukeren god oversikt over anleggene. KEY-CONTROL kan også brukes for rapportering og trender. KEY-CONTROL viser også mimic-bilder av anleggene med aktuelle verdier og har egen alarmliste for alle anleggene som er tilkopleet.



- Få tidlig varsel om feil, før følgefeil oppstår
- Fjernstyr ventilasjonsanlegget via mobiltelefonen
- Unngå unødig utrykning

Stikkord VENTI-KEY

- Seks digitale innganger
- Fem relé utganger
- Fem temperaturfølere med 0,5 grader nøyaktighet
- Innganger kan være status, alarm ved høy eller alarm ved lav. Alarmtekst kan programmeres med inntil 50 tegn. Innganger kan gis egendefinerte navn, inntil 8 tegn.
- Temperaturinnganger kan være status, alarm ved mindre enn XX grader eller alarm ved mer enn XX grader. Alarmtekster kan programmeres med inntil 50 tegn. Temperaturinnganger kan gis egendefinerte navn, inntil 8 tegn.
- Utganger kan settes av eller på, benyttes som termostatutgang på tilhørende temperaturføler eller tidsstyres. Utgangene kan styres til ulike tider på hver enkelt ukedag. Utganger kan gis egendefinert navn med inntil 8 tegn.
- En utgang (5) kan styres som port eller døråpner. Inntil 100 telefonnummer kan gis adgang til å åpne dør eller port. Kun en administrator kan registrere og avregistrere brukere av lås. Velkomst- og avskjedsmelding sendes til brukere ved inn-/utmelding.
- Alarmer sendes til en Administrator og inntil fem velgbare underadministratorer.
- Enheten kan styres fra egen mobiltelefon eller eget PC program
- Batteri back-up.
- Alarm ved strømbrudd.
- Melding ved strøm tilbake.

